



## Rundetårns marv

Rundetårn var Kong Christian IV's øje mod universet og en del af kongens både fysiske og åndelige bestræbelser på at gøre København til en moderne, europæisk storby. Nu er det blevet muligt at kigge ind i marven på Trinitatis Kirkes sagnomspundne tårn

TEKST AF ROBERT LAU

### Oplev 26-meters suset

Alle kender det 41,55 meter høje, runde tårn på Købmagergade – også det, at man skal bevæge sig via en 209 meter lang »spiralrampe« og lidt trapper for at nå de 34,8 meter op til tårnets udsigtsplatform.

Mange har gisnet om baggrunden for tårnets »spiral« – ret er nok, at det er lettere at køre bøger og tungt astronomi-udstyr op i tårnet end at bære det op.

Spiralen er overhævet og i sin tid valgte man en hul marv i tårnets centrum som anslagspunkt for overhælvningens inderside.

Marven har en diameter på ca. 1,3 meter og er forsynet med flere »gennemgangsnicher« fra »spiralen«.

Det er ved en af disse nicher, at offentligheden nu i 26 meters højde kan komme ind i marven og opleve tårnets indre.

### Glasløsning med stor omtanke

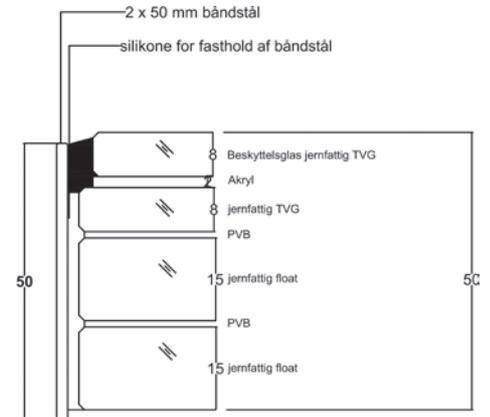
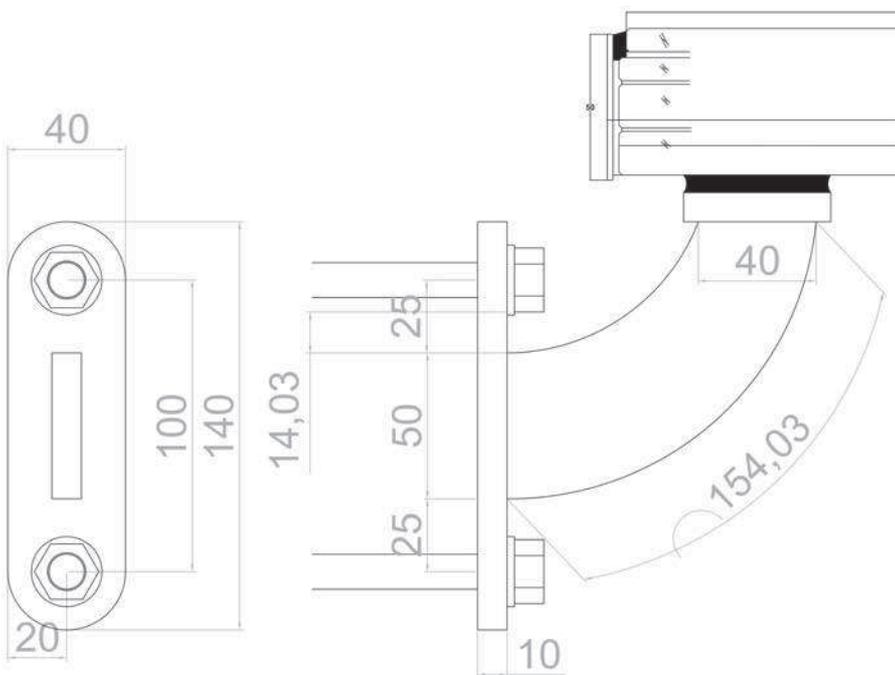
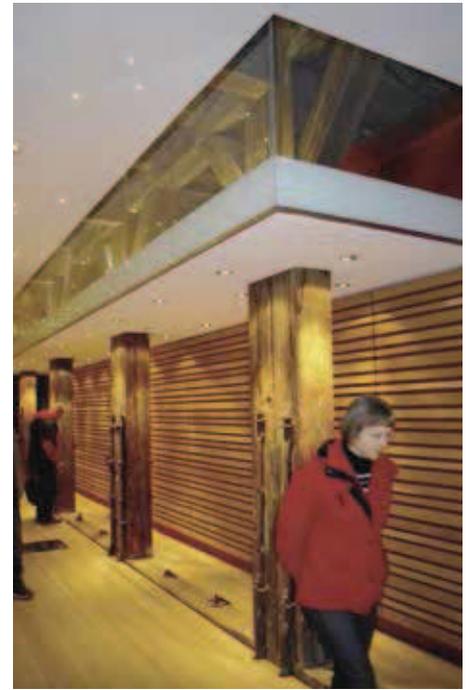
For at give publikum den bedste oplevelse af den store højde valgtes at indlægge et glasgulv.

Glasset er gå-på-glas, og funktionen som gulv, placeringen og brugen har krævet nøje overvejelse over, hvilke typer

glas, der skulle anvendes, og hvilken opbygning, der skulle vælges for at tage højde for både sikkerhed og klarest mulige gennemsyn.

Glasgulvet er derfor opbygget i fire lag glas og et lag akryl. Glassene er henholdsvis 2 lag 15 mm og 2 lag 8 mm jernfattigt lamineret glas – øverste 8 mm glas er et »slid-glas«, og der er derfor indlagt et lag 2 mm akryl som beskyttelse af de øvrige glas når øverste glas bliver for ridset og skal skiftes.

Hele glaskonstruktionen er fastholdt af omkransende båndstål og lagt på plads på



stålkonsoller fastgjort i tårnmarvens væg.

Montagen var uhyre svær – først skulle stillads rejses i hele marven, dernæst skulle en hejsebom etableres, så det ca 360 kg tunge glas kunne løftes på plads – naturligvis medregnet at glasset skulle køres op til nichen, og at der i marvhullet var både kabelbakker, stigrør og andre forstyrrende elementer, der besværliggjorde hele manøvren.

Med det hele på plads kan man nu frit stille sig ind i tårnmarven og opleve suset af den høje gennemgående cylinder – hvis man tør!

### Flere glasarbejder

Ikke kun den nye attraktion i tårnet er kommet til i den seneste tid – flere andre steder i kirken er der etableret glasløsninger, som afslører bygningsværkets konstruktioner.

For eksempel glasset i gulvet i galleriet, der afslører kirkeskibets store, forkilede stål-trækbånd over kirkehvelvet eller de store glaspartier på loftet, der afslører det enorme tagværks kraftfulde tømmerkonstruktioner – alt et besøg værd.

- ◀ Det færdige resultat uden stillads.
- ▲ 360 kg glas monteres med sug.
- ▲▲ Stålkonsoller bære glasset.
- ▲▲▲ Indkik til tagværkets tømmerkonstruktion.

**Funktion:** Oplevelsesattraktion.  
**Adresse:**  
 Rundetårn, Købmagergade, København  
**Bygherre:** Rundetårn.  
**Glarmester:**  
 Glarmestrene Snoer & Sønner A/S.  
**Arkitekt:** Søren Munck Mikkelsen.